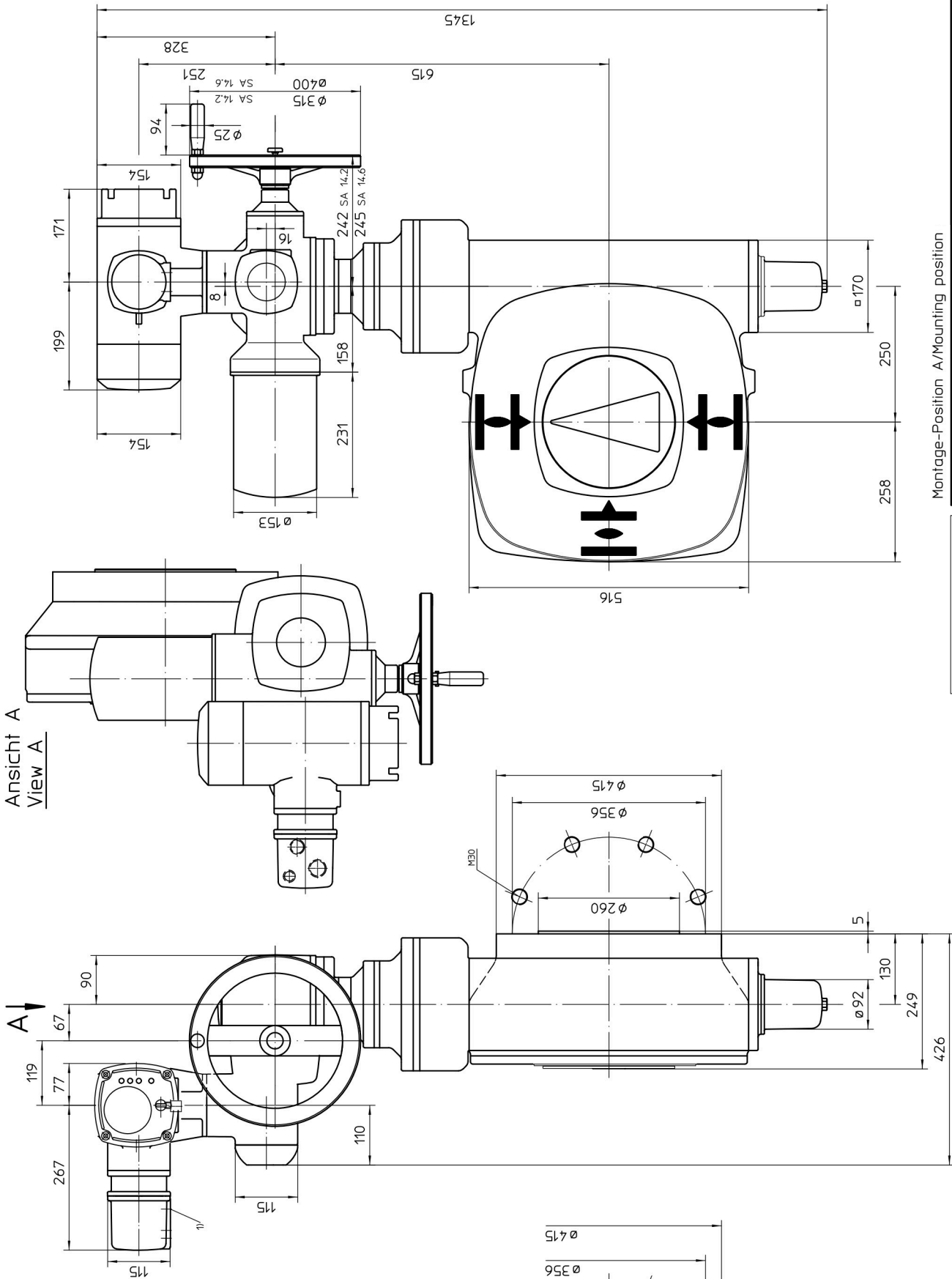
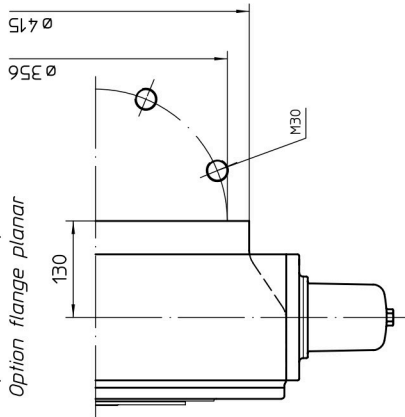


Ansicht A
View A



Option Flansch plan
Option flange planar



Montage-Position A/Mounting position

1) Gewinde für Kabelnführungen
gemäß Auftragsbestätigung bzw.
techn. Datenblatt
Threads for cable entries
according to order acknow-
ledgement or techn. data

Art.-Nr.	Maßstab	1:5
Allgemeintoleranz ISO 2768 - mK	Name	
	Datum	
Bearb.	2015-03-29	Düffner
Gepr.	2015-03-29	Emmerger
Freig.	2015-03-29	Düffner
SCHWARZ INTERNATIONAL GMBH		
BAUHOFFSTR. 8, ZELLERFELD		
72616 ZELLERFELD		
TEL: +49-5323-9634338		
FAX: +49-5323-9634339		
01	04/08/2015	2015-03-23
Zust.	Änderung	Datum
Name		

SCHLWARZ®
SCHWARZ INTERNATIONAL GMBH

SM(R)30-50/SC01-GWS3900-F35

U3.3210

Blatt-Nr. 1
Anz. 1

gilt auch für/also valid for SM(R)30-50

Alle Maße in mm
All dimensions in mm

Für alle übrigen Maße der Stellantriebe/Gerätee siehe Maßblatt neuester Ausgabe
For all other dimensions of actuators/gear boxes refer to latest issue of dimension sheet